



## ***DORMA Studio-Class***

Glas-Innentürbeschläge  
DORMA Studio-Class fügen sich  
perfekt in ein unter funktionellen  
Aspekten gestaltetes Umfeld ein  
und unterstreichen zugleich  
durch ihre schlanke Form die  
Großzügigkeit von Ganzglastüren.

DORMA Studio-Class fits  
perfectly into functional  
designed surroundings, and  
with its slim shape it underlines  
the appearance of glass  
interior doors.

# DORMA Studio-Classic

## Komplette Garnituren für 8 mm Glasdicke, Schlösser mit Drückerführung\*

Flügelgewicht max. 45 kg  
Flügelbreite max. 1000 mm  
Falztiefe 24 mm

## Complete doorsets for 8 mm glass thickness, locks with follower\*

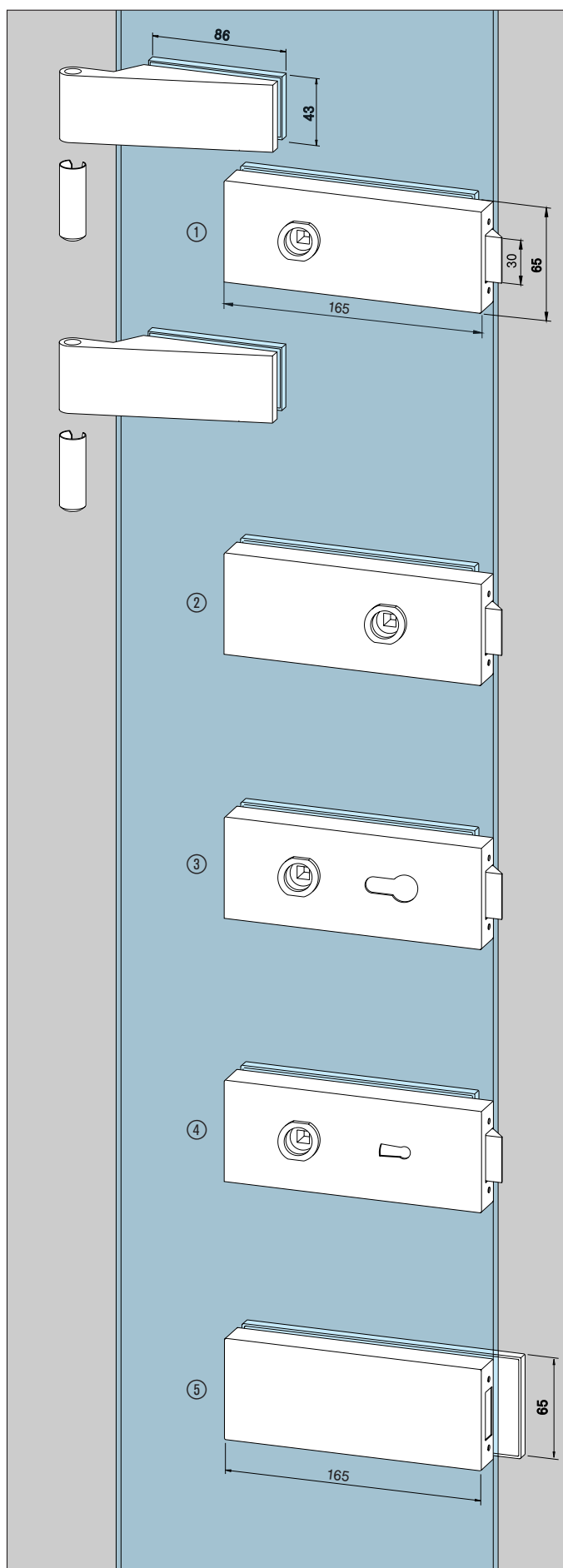
Door weight max. 45 kg  
door width max. 1000 mm  
rebate depth 24 mm

- |  |   |
|--|---|
| <p>① <b>Schloß mit 2 Bändern,</b><br/>Schloß unverschließbar,<br/>Bänder mit Hülsen<br/><b>Art.-Nr. 10.050</b><br/>Gewicht in kg: LM 1,580</p> <p>② <b>Schloß mit 2 Bändern,</b><br/>Schloß für Drücker vorn, unver-<br/>schließbar, Bänder mit Hülsen<br/><b>Art.-Nr. 10.051</b><br/>Gewicht in kg: LM 1,625</p> <p>③ <b>Schloß mit 2 Bändern,</b><br/>Schloß PZ-vorgerichtet,<br/>mit Wechsel,<br/>Bänder mit Hülsen<br/><b>Art.-Nr. 10.052</b><br/>Gewicht in kg: LM 1,565</p> <p>④ <b>Schloß mit 2 Bändern,</b><br/>Schloß BB mit Wechsel,<br/>2 Schlüssel, Bänder mit Hülsen<br/><b>Art.-Nr. 10.053</b><br/>Gewicht in kg: LM 1,630</p> <p>⑤ <b>Gegenkasten mit 2 Bändern,</b> für<br/>2flügelige Tür, Bänder mit Hülsen<br/><b>Art.-Nr. 10.034</b><br/>Gewicht in kg: LM 1,380</p> | <p>① <b>Lock with 2 hinges,</b><br/>non-locking lock, hinges with<br/>sleeves<br/><b>Art. no. 10.050</b><br/>Weight in kg: aluminium 1.580</p> <p>② <b>Lock with 2 hinges,</b><br/>non-locking lock with follower<br/>forward, hinges with sleeves<br/><b>Art. no. 10.051</b><br/>Weight in kg: aluminium 1.625</p> <p>③ <b>Lock with 2 hinges,</b><br/>lock prepared for Europrofile<br/>cylinder, nightlatch function, hinges<br/>with sleeves<br/><b>Art. no. 10.052</b><br/>Weight in kg: aluminium 1.565</p> <p>④ <b>Lock with 2 hinges,</b> lever lock,<br/>nightlatch function, 2 keys<br/>supplied, hinges with sleeves<br/><b>Art. no. 10.053</b><br/>Weight in kg: aluminium 1.630</p> <p>⑤ <b>Strike box with 2 hinges,</b> for<br/>pairs of doors, hinges with sleeves<br/><b>Art. no. 10.034</b><br/>Weight in kg: aluminium 1.380</p> |
|--|---|

## Komplette Garnituren für 10 mm Glasdicke, mit Drückerführung\*

## Complete doorsets for 10 mm glass thickness, locks with follower\*

- |  |   |
|--|---|
| <p>① <b>Schloß mit 2 Bändern,</b><br/>Schloß unverschließbar,<br/>Bänder mit Hülsen<br/><b>Art.-Nr. 10.055</b><br/>Gewicht in kg: LM 1,580</p> <p>② <b>Schloß mit 2 Bändern,</b><br/>Schloß für Drücker vorn, unver-<br/>schließbar, Bänder mit Hülsen<br/><b>Art.-Nr. 10.056</b><br/>Gewicht in kg: LM 1,625</p> <p>③ <b>Schloß mit 2 Bändern,</b><br/>Schloß PZ-vorgerichtet,<br/>mit Wechsel,<br/>Bänder mit Hülsen<br/><b>Art.-Nr. 10.057</b><br/>Gewicht in kg: LM 1,565</p> <p>④ <b>Schloß mit 2 Bändern,</b><br/>Schloß BB mit Wechsel,<br/>2 Schlüssel, Bänder mit Hülsen<br/><b>Art.-Nr. 10.058</b><br/>Gewicht in kg: LM 1,630</p> <p>⑤ <b>Gegenkasten mit 2 Bändern,</b><br/>für 2flügelige Tür, Bänder mit<br/>Hülsen<br/><b>Art.-Nr. 10.039</b><br/>Gewicht in kg: LM 1,380</p> | <p>① <b>Lock with 2 hinges,</b><br/>non-locking lock,<br/>hinges with sleeves<br/><b>Art. no. 10.055</b><br/>Weight in kg: aluminium 1.580</p> <p>② <b>Lock with 2 hinges,</b><br/>non-locking lock with follower<br/>forward, hinges with sleeves<br/><b>Art. no. 10.056</b><br/>Weight in kg: aluminium 1.625</p> <p>③ <b>Lock with 2 hinges,</b><br/>lock prepared for Europrofile<br/>cylinder, nightlatch function,<br/>hinges with sleeves<br/><b>Art. no. 10.057</b><br/>Weight in kg: aluminium 1.565</p> <p>④ <b>Lock with 2 hinges,</b> lever lock,<br/>nightlatch function, 2 keys<br/>supplied, hinges with sleeves<br/><b>Art. no. 10.058</b><br/>Weight in kg: aluminium 1.630</p> <p>⑤ <b>Strike box with 2 hinges,</b><br/>for pairs of doors, hinges with<br/>sleeves<br/><b>Art. no. 10.039</b><br/>Weight in kg: aluminium 1.380</p> |
|--|---|



\* Geeignet für alle Türdrücker ohne Rosetten,  
mit 8-mm-Vierkantstift, Stiftlänge für 44 mm  
Schloßdicke und 18er Führung, max. 8 mm  
lang

\* Prepared for all levers without roses with  
8 mm square spindles, spindle length for  
44 mm lock thickness and 18 mm Ø spindle  
boss, max. 8 mm long

**Komplette Garnituren für 8 mm Glasdicke, Schlösser für Drücker mit Rosetten**

- ① **Schloß mit 2 Bändern,**  
Schloß unverschließbar,  
Bänder mit Hülsen  
**Art.-Nr. 10.030**  
Gewicht in kg: LM 1,580
- ② **Schloß mit 2 Bändern,**  
Schloß für Drücker vorn, unver-  
schließbar, Bänder mit Hülsen  
**Art.-Nr. 10.031**  
Gewicht in kg: LM 1,585
- ③ **Schloß mit 2 Bändern,**  
Schloß PZ-vorgerichtet,  
mit Wechsel,  
Bänder mit Hülsen  
**Art.-Nr. 10.032**  
Gewicht in kg: LM 1,565
- ④ **Schloß mit 2 Bändern,**  
Schloß BB mit Wechsel,  
2 Schlüssel, Bänder mit Hülsen  
**Art.-Nr. 10.033**  
Gewicht in kg: LM 1,575
- ⑤ **Gegenkasten mit 2 Bändern,**  
für 2flügelige Tür, Bänder mit  
Hülsen  
**Art.-Nr. 10.034**  
Gewicht in kg: LM 1,380

**Complete doorsets for 8 mm glass thickness, locks for levers with roses**

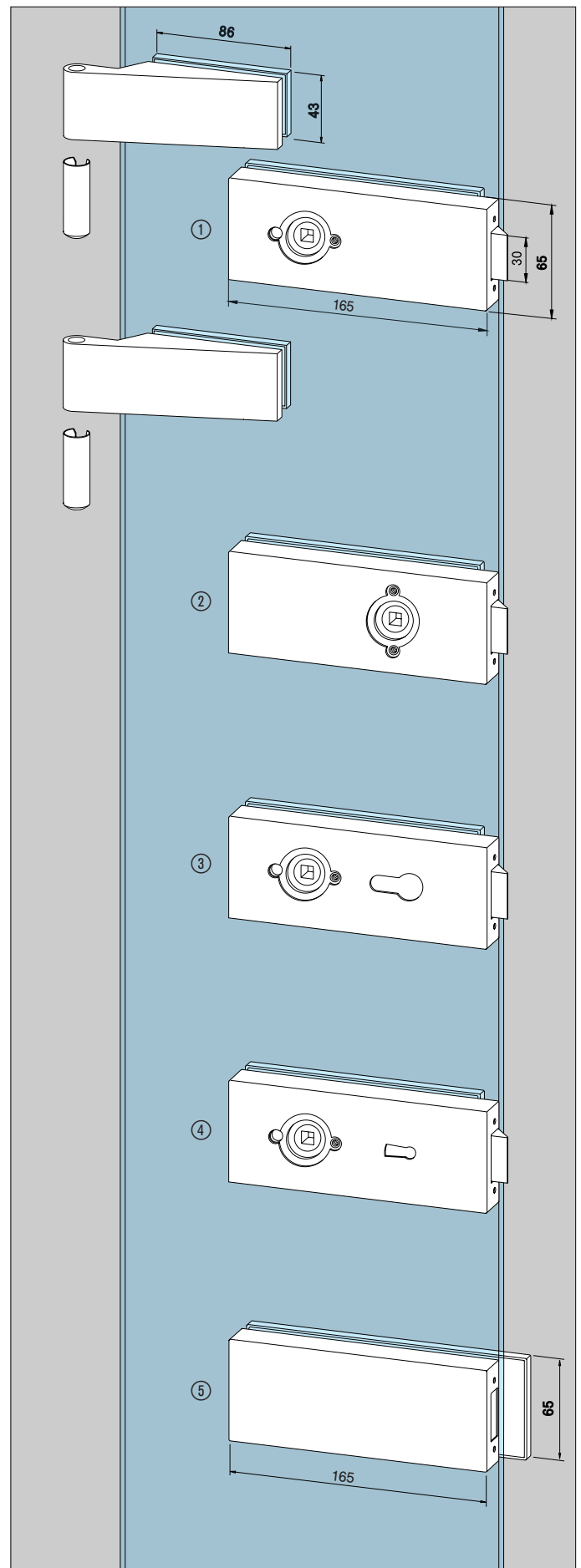
- ① **Lock with 2 hinges,**  
non-locking lock,  
hinges with sleeves  
**Art. no. 10.030**  
Weight in kg: aluminium 1.580
- ② **Lock with 2 hinges,**  
non-locking lock with follower  
forward, hinges with sleeves  
**Art. no. 10.031**  
Weight in kg: aluminium 1.585
- ③ **Lock with 2 hinges,**  
lock prepared for Europrofile  
cylinder, nightlatch function, hinges  
with sleeves  
**Art. no. 10.032**  
Weight in kg: aluminium 1.565
- ④ **Lock with 2 hinges,** lever lock,  
nightlatch function, 2 keys  
supplied, hinges with sleeves  
**Art. no. 10.033**  
Weight in kg: aluminium 1.575
- ⑤ **Strike box with 2 hinges,**  
for pairs of doors, hinges with  
sleeves  
**Art. no. 10.034**  
Weight in kg: aluminium 1.380

**Komplette Garnituren für 10 mm Glasdicke, Schlösser für Drücker mit Rosetten**

- ① **Schloß mit 2 Bändern,**  
Schloß unverschließbar,  
Bänder mit Hülsen  
**Art.-Nr. 10.035**  
Gewicht in kg: LM 1,580
- ② **Schloß mit 2 Bändern,**  
Schloß für Drücker vorn, unver-  
schließbar, Bänder mit Hülsen  
**Art.-Nr. 10.036**  
Gewicht in kg: LM 1,585
- ③ **Schloß mit 2 Bändern,**  
Schloß PZ-vorgerichtet,  
mit Wechsel,  
Bänder mit Hülsen  
**Art.-Nr. 10.037**  
Gewicht in kg: LM 1,565
- ④ **Schloß mit 2 Bändern,**  
Schloß BB mit Wechsel,  
2 Schlüssel, Bänder mit Hülsen  
**Art.-Nr. 10.038**  
Gewicht in kg: LM 1,575
- ⑤ **Gegenkasten mit 2 Bändern,**  
für 2flügelige Tür, Bänder mit  
Hülsen  
**Art.-Nr. 10.039**  
Gewicht in kg: LM 1,380

**Complete doorsets for 10 mm glass thickness, locks for levers with roses**

- ① **Lock with 2 hinges,**  
non-locking lock,  
hinges with sleeves  
**Art. no. 10.035**  
Weight in kg: aluminium 1.580
- ② **Lock with 2 hinges,**  
non-locking lock with follower  
forward, hinges with sleeves  
**Art. no. 10.036**  
Weight in kg: aluminium 1.585
- ③ **Lock with 2 hinges,**  
lock prepared for Europrofile  
cylinder, nightlatch function,  
hinges with sleeves  
**Art. no. 10.037**  
Weight in kg: aluminium 1.565
- ④ **Lock with 2 hinges,** lever lock,  
nightlatch function, 2 keys  
supplied, hinges with sleeves  
**Art. no. 10.038**  
Weight in kg: aluminium 1.575
- ⑤ **Strike box with 2 hinges,**  
for pairs of doors, hinges with  
sleeves  
**Art. no. 10.039**  
Weight in kg: aluminium 1.380

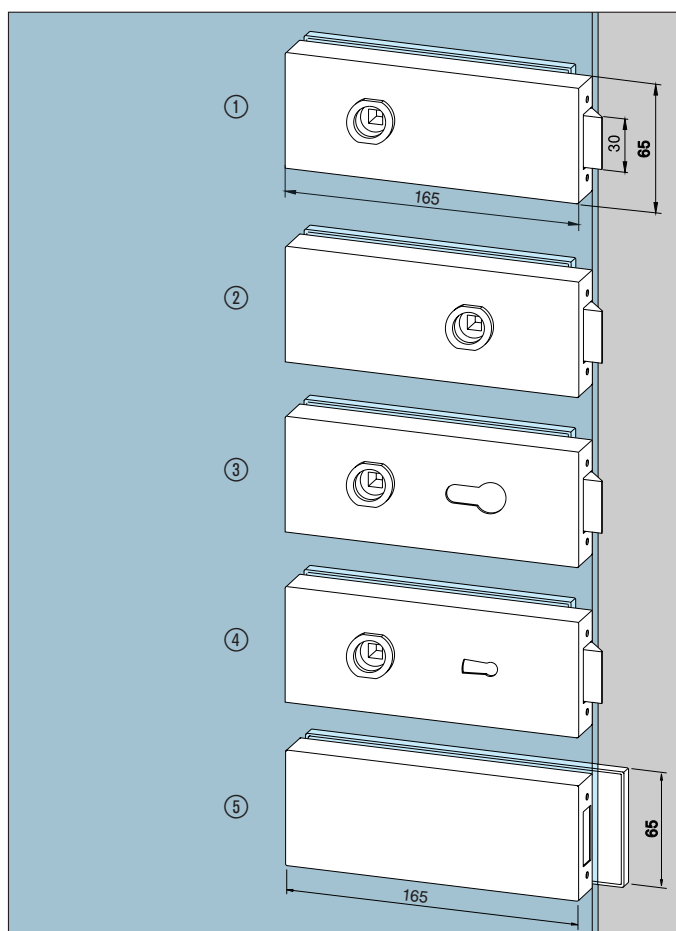


# DORMA Studio-Classic

## Schlösser mit Drückerführung\*

## Locks with follower\*

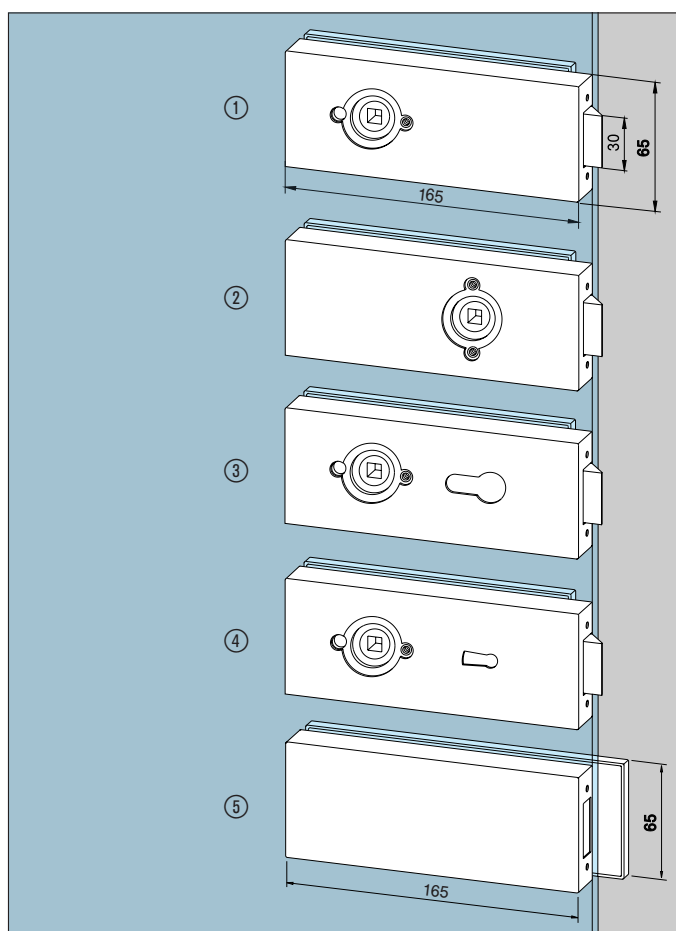
- |   |   |
|---|---|
| <p>① <b>Schloß</b>, unverschießbar<br/><b>Art.-Nr. 10.001</b><br/>Gewicht in kg: LM 0,840</p>                   | <p>① <b>Lock</b>, non-locking<br/><b>Art. no. 10.001</b><br/>Weight in kg: aluminium 0.840</p>  |
| <p>② <b>Schloß</b>, unverschießbar, für Drücker vorn<br/><b>Art.-Nr. 10.002</b><br/>Gewicht in kg: LM 0,845</p> | <p>② <b>Lock</b>, non-locking, with follower forward<br/><b>Art. no. 10.002</b><br/>Weight in kg: aluminium 0.845</p>                     |
| <p>③ <b>Schloß</b>, PZ-vorgerichtet, mit Wechsel<br/><b>Art.-Nr. 10.003</b><br/>Gewicht in kg: LM 0,815</p>     | <p>③ <b>Lock</b>, prepared for Europrofile cylinder, nightlatch function<br/><b>Art. no. 10.003</b><br/>Weight in kg: aluminium 0.815</p> |
| <p>④ <b>Schloß</b>, BB mit Wechsel, 2 Schlüssel<br/><b>Art.-Nr. 10.004</b><br/>Gewicht in kg: LM 0,850</p>      | <p>④ <b>Lock</b>, lever lock, nightlatch function, 2 keys supplied<br/><b>Art. no. 10.004</b><br/>Weight in kg: aluminium 0.850</p>       |
| <p>⑤ <b>Gegenkasten</b>, für 2flügelige Tür<br/><b>Art.-Nr. 10.005</b><br/>Gewicht in kg: LM 0,610</p>          | <p>⑤ <b>Strike box</b>, for pairs of doors<br/><b>Art. no. 10.005</b><br/>Weight in kg: aluminium 0.610</p>                               |



## Schlösser für Drücker mit Rosetten

## Locks for levers with roses

- |   |   |
|---|---|
| <p>① <b>Schloß</b>, unverschießbar<br/><b>Art.-Nr. 10.040</b><br/>Gewicht in kg: LM 1,580</p>                   | <p>① <b>Lock</b>, non-locking<br/><b>Art. no. 10.040</b><br/>Weight in kg: aluminium 1.580</p>  |
| <p>② <b>Schloß</b>, unverschießbar, für Drücker vorn<br/><b>Art.-Nr. 10.041</b><br/>Gewicht in kg: LM 1,625</p> | <p>② <b>Lock</b>, non-locking, with follower forward<br/><b>Art. no. 10.041</b><br/>Weight in kg: aluminium 1.625</p>                     |
| <p>③ <b>Schloß</b>, PZ-vorgerichtet, mit Wechsel<br/><b>Art.-Nr. 10.042</b><br/>Gewicht in kg: LM 1,565</p>     | <p>③ <b>Lock</b>, prepared for Europrofile cylinder, nightlatch function<br/><b>Art. no. 10.042</b><br/>Weight in kg: aluminium 1.565</p> |
| <p>④ <b>Schloß</b>, BB mit Wechsel, 2 Schlüssel<br/><b>Art.-Nr. 10.043</b><br/>Gewicht in kg: LM 1,630</p>      | <p>④ <b>Lock</b>, lever lock, nightlatch function, 2 keys supplied<br/><b>Art. no. 10.043</b><br/>Weight in kg: aluminium 1.630</p>       |
| <p>⑤ <b>Gegenkasten</b>, für 2flügelige Tür<br/><b>Art.-Nr. 10.005</b><br/>Gewicht in kg: LM 0,610</p>          | <p>⑤ <b>Strike box</b>, for pairs of doors<br/><b>Art. no. 10.005</b><br/>Weight in kg: aluminium 0.610</p>                               |



\* Geeignet für alle Türdrücker ohne Rosetten, mit 8-mm-Vierkantstift, Stiftlänge für 44 mm Schloßdicke und 18er Führung, max. 8 mm lang

\* Prepared for all levers without roses with 8 mm square spindles, spindle length for 44 mm lock thickness and 18 mm Ø spindle boss, max. 8 mm long

**Türbänder**

**Band für Rahmenteile,  
für 8 mm Glasdicke,  
mit Hülse**

**Art.-Nr. 10.021**

Gewicht in kg: LM 0,319

**Band für Rahmenteile,  
für 10 mm Glasdicke,  
mit Hülse**

**Art.-Nr. 10.020**

Gewicht in kg: LM 0,319

**Hinges**

**Hinge with frame pivot,  
for 8 mm glass thickness,  
complete with sleeve**

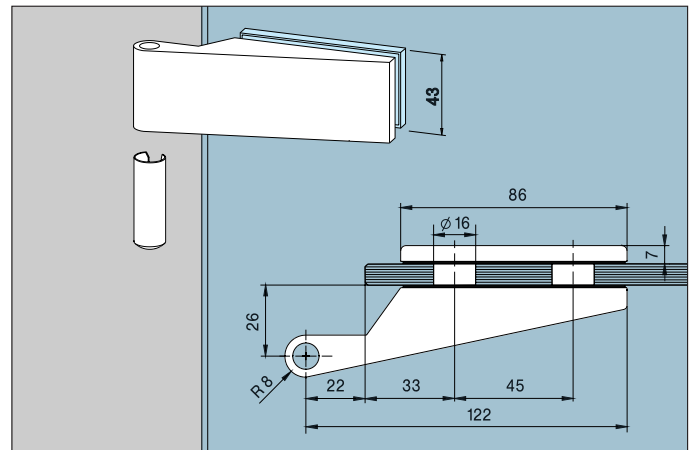
**Art. no. 10.021**

Weight in kg: aluminium 0.319

**Hinge with frame pivot,  
for 10 mm glass thickness,  
complete with sleeve**

**Art. no. 10.020**

Weight in kg: aluminium 0.319



**Türdrückergarnituren für Schlösser mit Drückerführung**

**Drückergarnitur**, mit flachem Griffteil, erweiterte Farbpalette

**Art.-Nr. 10.314**

Gewicht in kg: LM 0,290  
MS 0,760

**Drückergarnitur**, mit kantigem Griffteil

**Art.-Nr. 10.010**

Gewicht in kg: LM 0,392

**Sets of levers for locks with follower**

**Set of levers**, with flat hand part, extended colour options

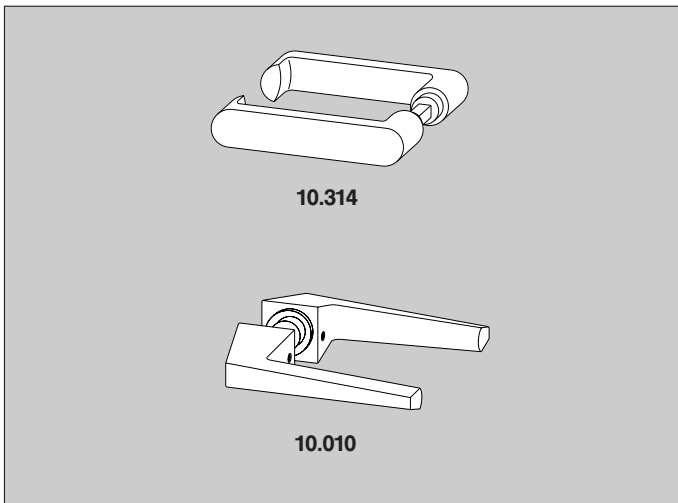
**Art. no. 10.314**

Weight in kg: aluminium 0.290  
brass 0.760

**Set of levers**, with angular hand part

**Art. no. 10.010**

Weight in kg: aluminium 0.392



**Wechselgarnitur**,

Drücker mit flachem Griffteil, Knopf auf Wechselstift (drehbar ohne Funktion)

**Art.-Nr. 10.304**

Gewicht in kg: LM 0,270

**Wechselgarnitur**, mit Rundformdrücker und frei drehbarem Knopf auf Wechselstift

**Art.-Nr. 10.316**

Gewicht in kg: LM 0,335

**Drücker-Knopf-Garnitur**, mit Rundformdrücker und Drehknopf, für Schlösser mit Drückerführung

**Art.-Nr. 10.317**

Gewicht in kg: LM 0,345

**Knopfgarnitur**, Drehknopf

**Art.-Nr. 10.305**

Gewicht in kg: LM 0,255

**Knopfgarnitur**, Drehknopf

**Art.-Nr. 10.306**

Gewicht in kg: MS 0,630

**Knaufzylinder (WC)**,

für PZ-vorgerichtete Schlösser, Knauf aus Leichtmetall, erweiterte Farbpalette

**Art.-Nr. 10.310**

Gewicht in kg: 0,225

**Lever and knob set**,

lever with flat hand part, fixed knob, for use with nightlatch function locks

**Art. no. 10.304**

Weight in kg: aluminium 0.270

**Lever and knob set**,

tubular lever with free turnable knob

**Art. no. 10.316**

Weight in kg: aluminium 0.335

**Lever and knob set**, tubular lever with turn knob, for locks with follower

**Art. no. 10.317**

Weight in kg: aluminium 0.345

**Set of knobs**, turn knob

**Art. no. 10.305**

Weight in kg: aluminium 0.255

**Set of knobs**, turn knob

**Art. no. 10.306**

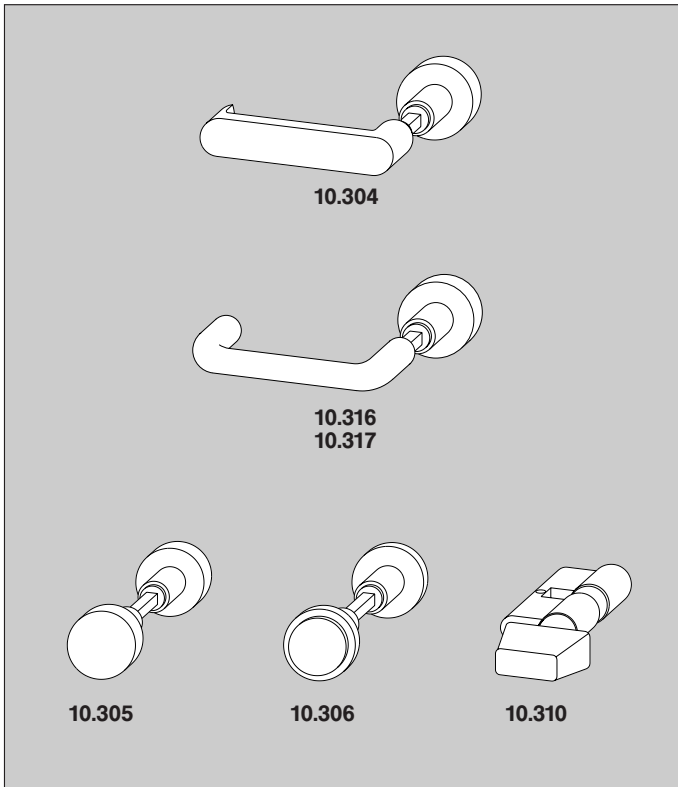
Weight in kg: brass 0.630

**Thumbturn cylinders (WC)**,

for locks prepared for Europrofile cylinder, thumbturn in aluminium, extended colour options

**Art. no. 10.310**

Weight in kg: 0.225



**Türdrückergarnituren für Schlösser, vorgerichtet für Drücker mit Rosetten**

**Drückergarnitur**,

Rundform, mit Rosetten

**Art.-Nr. 10.307**

Gewicht in kg: LM 0,320

**Art.-Nr. 10.312**

Gewicht in kg: Polyamid farbige 0,245

**Wechselgarnitur**, mit Rundformdrücker und feststehendem Knopf auf Wechselstift, mit Rosetten

**Art.-Nr. 10.318**

Gewicht in kg: LM 0,400

**Drücker-Knopf-Garnitur** mit Rundformdrücker und Drehknopf, mit Rosetten

**Art.-Nr. 10.319**

Gewicht in kg: LM 0,400

**Sets of levers for locks prepared for levers with roses**

**Set of levers**,

tubular, with roses

**Art. no. 10.307**

Weight in kg: aluminium 0.320

**Art. no. 10.312**

Weight in kg: Polyamid coloured 0.245

**Lever and knob set**, tubular lever with fixed knob, with roses

**Art. no. 10.318**

Weight in kg: aluminium 0.400

**Lever and knob set**, tubular lever with fixed knob, with roses

**Art. no. 10.319**

Weight in kg: aluminium 0.400

