

ED 100

ED 250

**Einflügelig
Verlängerte Verkleidung
PROFESSIONELL**

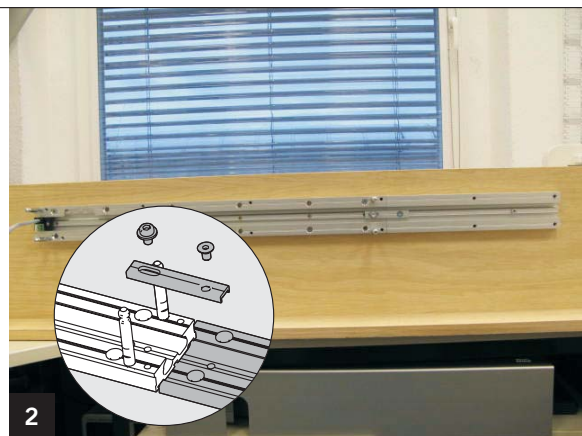
Montageanleitung

Montageplatte komplett montieren
(siehe Montageanleitung ED 100/250 057698-45532)



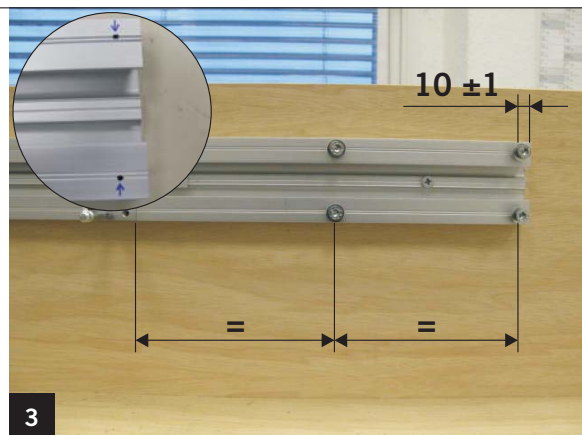
Montageplattenverlängerung an die Montageplatte halten
und mit dem beiliegenden Verbinder und zwei Schrauben
befestigen.

Montageplattenverlängerung mit mindestens 2 Schrauben am
Sturz befestigen.

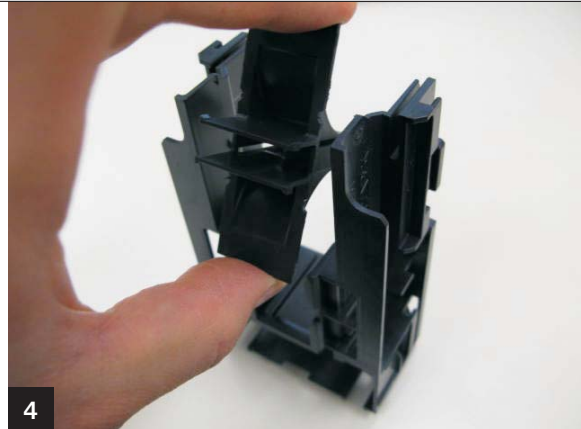


Auf den äußeren Rillen der Montageplattenverlängerung je
2 Löcher mit $\varnothing 5,5$ mm bohren.

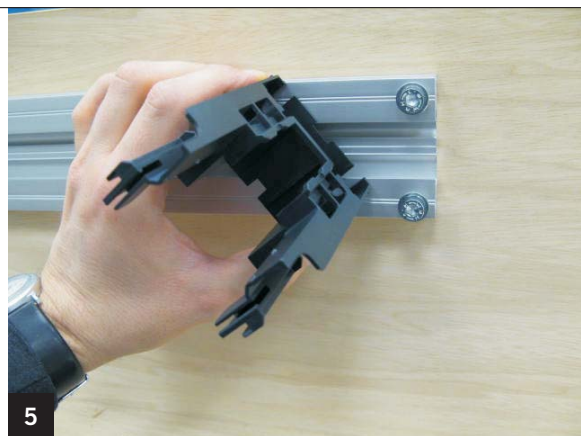
In alle 4 Löcher eine selbstschneidende Zylinderkopfschraube
einschrauben (nicht festdrehen).



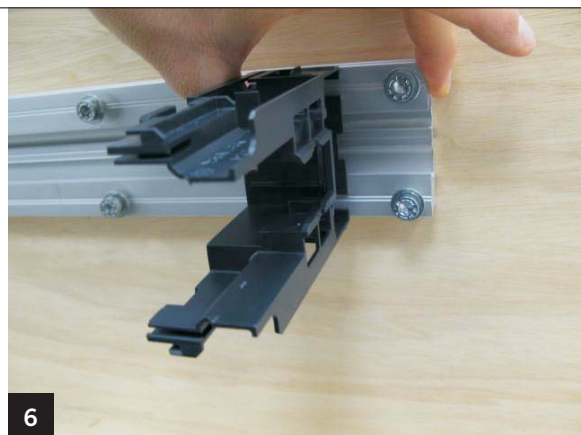
Mittleres Kunststoffteil durch Drehen aus dem Halter brechen und entsorgen.



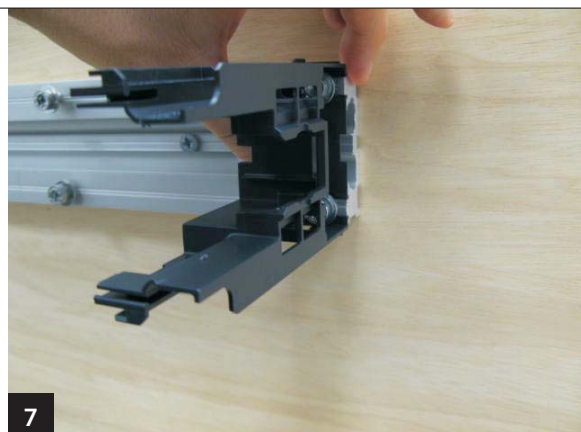
Den Halter im 45° Winkel verdreht auf die Montageplattenverlängerung setzen.



Den Halter gerade drehen.

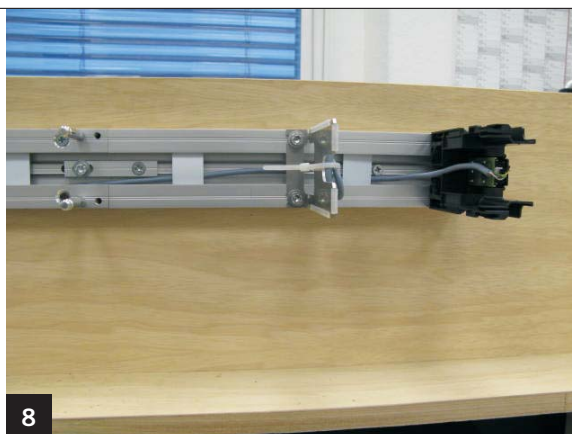


Den Halter unter die Schrauben schieben und die Schrauben fest anziehen.

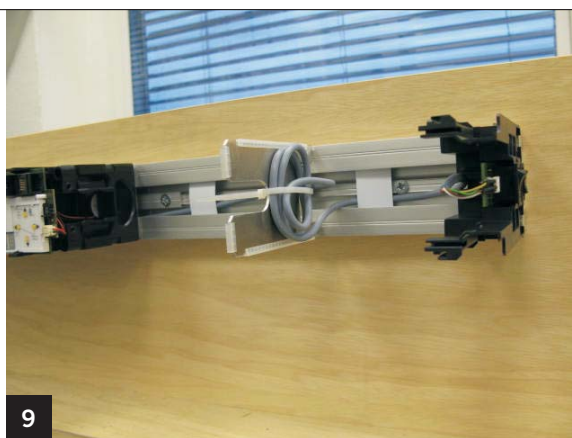


Den Winkel unter die mittleren Schrauben schieben und fest anschrauben.

Das Kabel des Programmschalters wie in den Bildern 8 - 10 gezeigt verlegen und mit Klemmplatten befestigen.



8

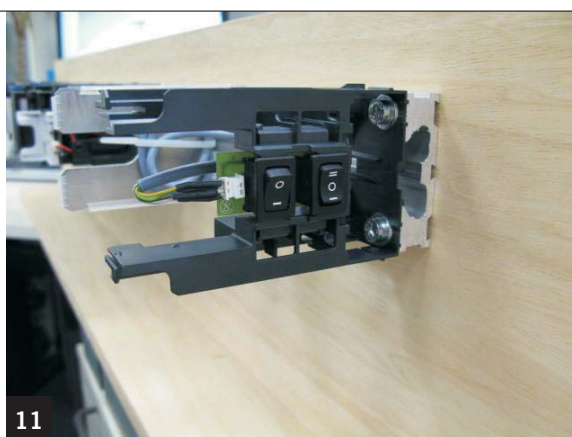


9



10

Den Programmschalter im Halter befestigen.



11

Antrieb montieren
(siehe Montageanleitung ED 100/250 057698-45532)



Abdeckhaube aufstecken



Lochblende aufstecken





Türtechnik



Automatic



Glasbeschlagtechnik



**Sicherungstechnik/Zeit-
und Zutrittskontrolle (STA)**



Raumtrennsysteme

DORMA GmbH + Co. KG
DORMA Platz 1
D-58256 Ennepetal
Tel. +49 2333/793-0
Fax +49 2333/793-495

ED 100

ED 250

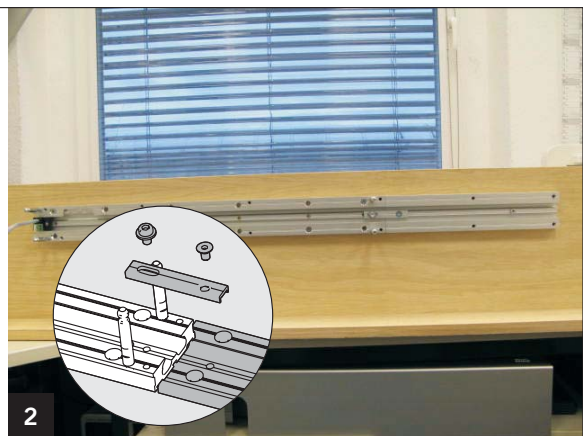
Extended Cover
For single-leaf door systems
PROFESSIONAL

Mounting instructions

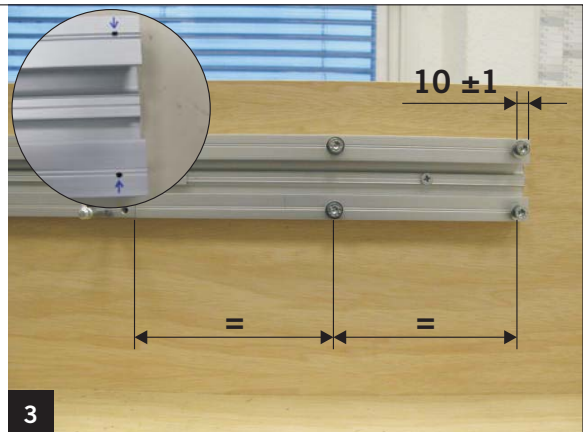
Mount the mounting plate as described in the mounting instructions 057698-45532 for the ED 100/250.



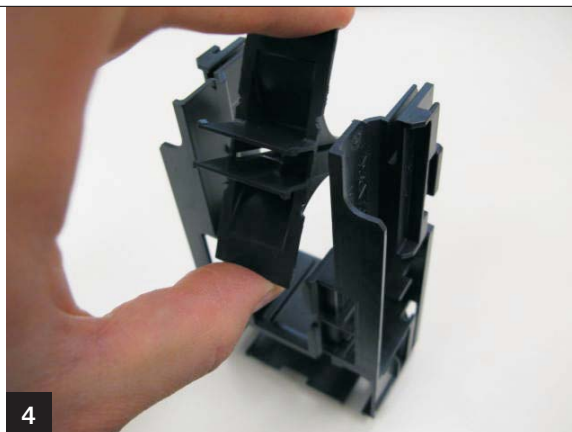
Hold the mounting plate extension so that it meets the mounting plate and connect both parts with the aid of the enclosed connector and two screws.
Use at least two screws to fix the mounting plate extension at the lintel.



Drill two holes with a diameter of 5.5 mm into each of the outer grooves of the mounting plate extension.
Slightly screw in a thread-cutting screw (with cheese-head) into each of the four drill holes (a few turns will suffice).

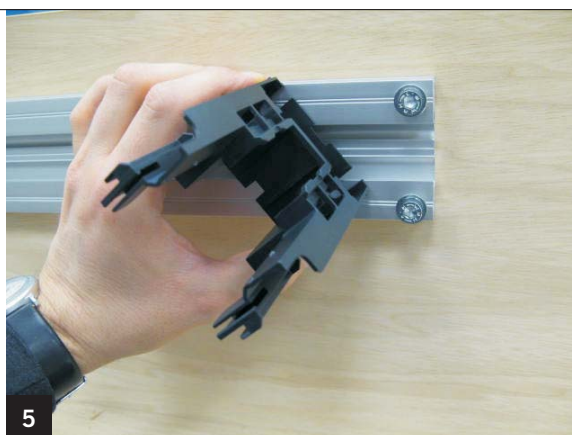


Break out the plastic part located in the middle of the bracket by turning it upwards and dispose it of.



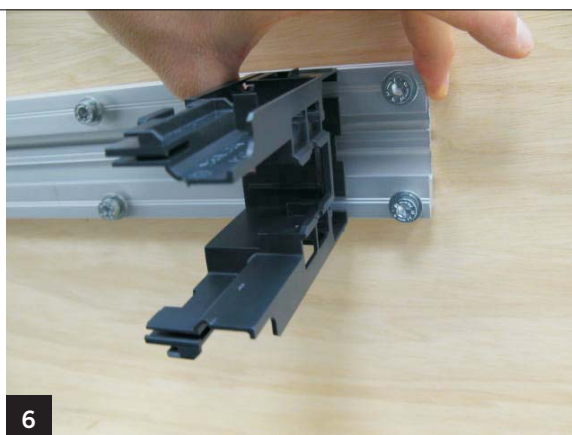
4

Turn the bracket by 45° and attach it to the extended mounting plate.



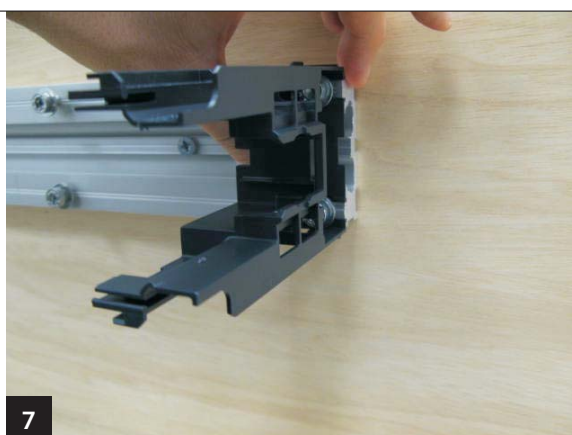
5

Realign the bracket as indicated in picture 6.



6

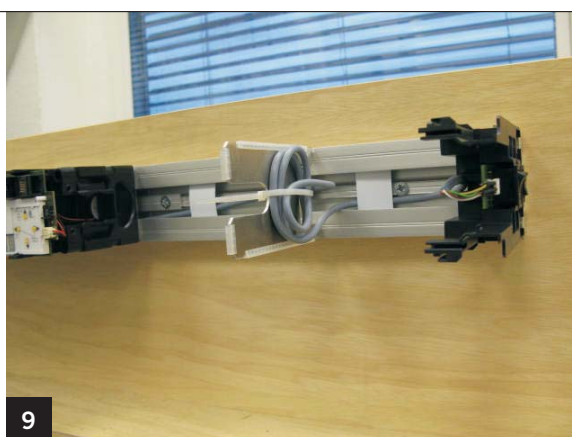
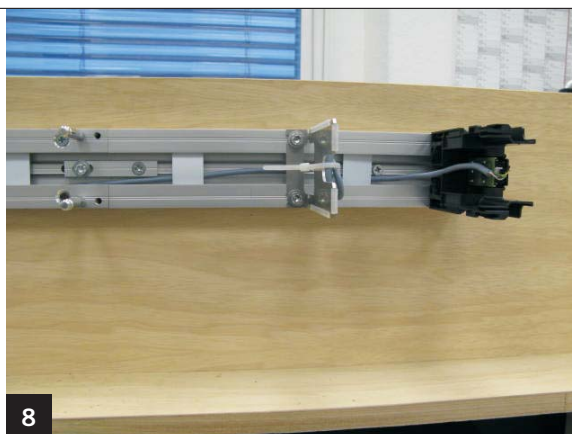
Move the bracket below the screw heads and screw down tight.



7

Move the angle under the screws in the middle and screw down tight.

Lay the program switch cable as indicated in pictures 8 to 10 and fix it with clamping plates.



Fix the program switch inside the bracket.



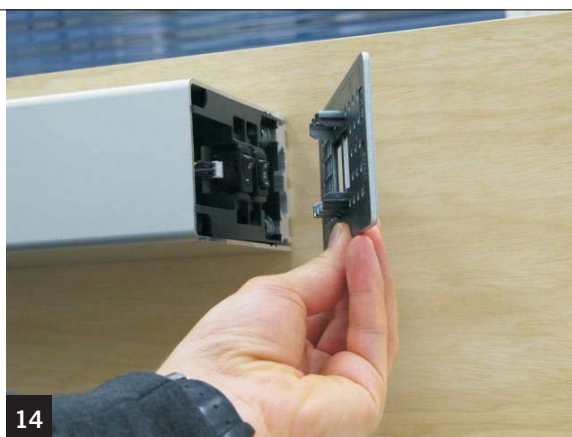
Mount the operator as described in mounting instructions 057698-45532 for ED 100/250.



Fix the cover.



Fix the perforated lateral cover.





Door Control



Automatic



**Glass Fittings and
Accessoires**



**Security/Time and
Access (STA)**



Movable Walls

DORMA GmbH + Co. KG
DORMA Platz 1
D-58256 Ennepetal
Tel. +49 2333/793-0
Fax +49 2333/793-495